



м. Запоріжжя, вул. Каховська, 34-А  
т/ф: (0612) 12-58-58, (061) 289-29-48

ФОП Токарєв А.О.  
ФОП Компанієць В.О.  
ФОП Давиденко В.В.

<http://www.kompanit.com.ua>  
e-mail: [info@kompanit.com.ua](mailto:info@kompanit.com.ua)

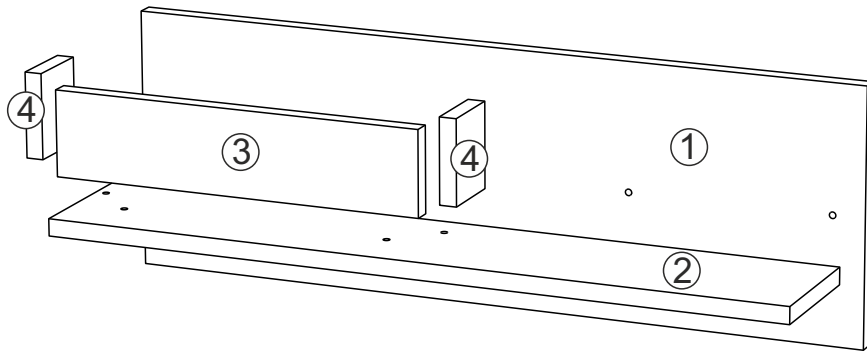
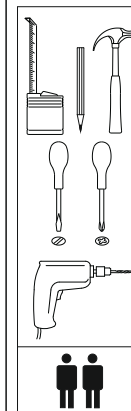
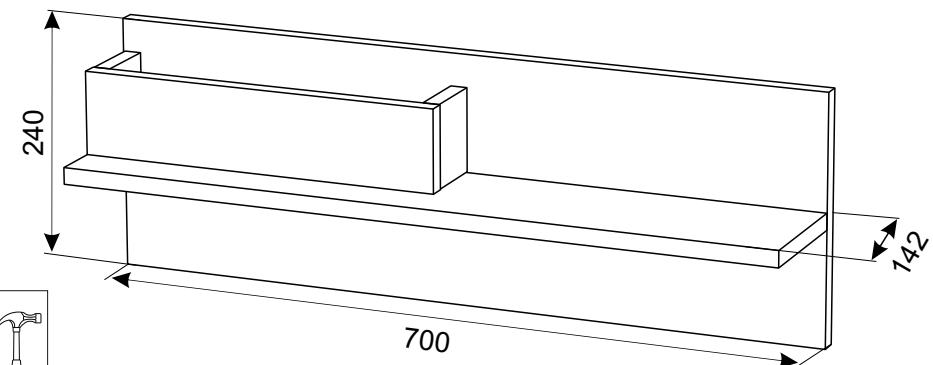
## ПАСПОРТ ВИРОБУ

Найменування виробу: **Полиця П-31**

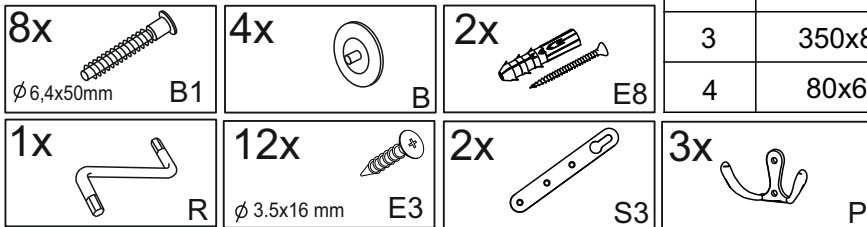
Габаритні розміри:

ширина: 700 мм  
висота: 240 мм  
глибина: 142 мм

Дата виготовлення: \_\_\_\_\_



№	axb	x
1	700x240	1
2	700x126	1
3	350x80	1
4	80x64	2



### ІНСТРУКЦІЯ З ЕКСПЛУАТАЦІЇ ВИРОБУ

Суворо дотримуватися інструкції по збірці і експлуатації виробу. У разі виявлення браку або відсутності частин по специфікації, звернутися в торгівельну мережу за місцем придбання і не використовувати виріб до усунення проблеми продавцем.

Використовувати виріб строго за функціональним призначенням.

Експлуатувати та зберігати виріб тільки в приміщенні при кімнатній температурі і відносній вологості повітря не більше 70 %.

#### Гарантійні зобов'язання:

Гарантійний термін експлуатації меблів згідно діючих нормативних документів обчислюється з дня продажу товару через роздрібну мережу, при дотриманні правил догляду, експлуатації, зберігання.

Гарантійний термін експлуатації корпусних меблів встановлюється 24 (двадцять чотири) календарних місяці. На меблі для дитячих кімнат (дитячі меблі) та громадських приміщень – 18 (вісімнадцять) календарних місяців.

Гарантійний термін експлуатації м'яких меблів встановлюється 18 (вісімнадцять) календарних місяців.

Гарантійний термін експлуатації на столи, стільці, встановлюється 12 (дванадцять) календарних місяців.

#### Гарантія на меблі не поширюється:

- при відсутності товарного чеку (замовлення), що підтверджує факт придбання меблів у Продавця;
- якщо збирання, монтаж, ремонт меблів здійснювались самостійно чи/або третіми особами не рекомендованими Продавцем, внаслідок чого виникли будь – які непорозуміння (механічні пошкодження, дефекти, тощо);
- при розбуханні деталей внаслідок впливу води або інших рідин та механічних дефектах.

Меблі відповідають нормам:

ДСТУ ГОСТ 16371:2016 "Меблі. Загальні технічні умови"  
ДСТУ ГОСТ 19917:2016 «Меблі для сидіння та ліжання. Загальні технічні умови»  
Матеріал: Плита деревно-стружкова ТУ У 20.2-31147999-001-2002  
Висновок державної санітарно - епідеміологічної експертизи  
№ 602-123-20-1/10997 від 14.04.2017р., № 602-123-20-1/10922 від 14.04.2017р.,  
№ 602-123-20-1/10996 від 14.04.2017р.

Підприємство-виробник залишає за собою право вносити в конструкцію виробу зміни.

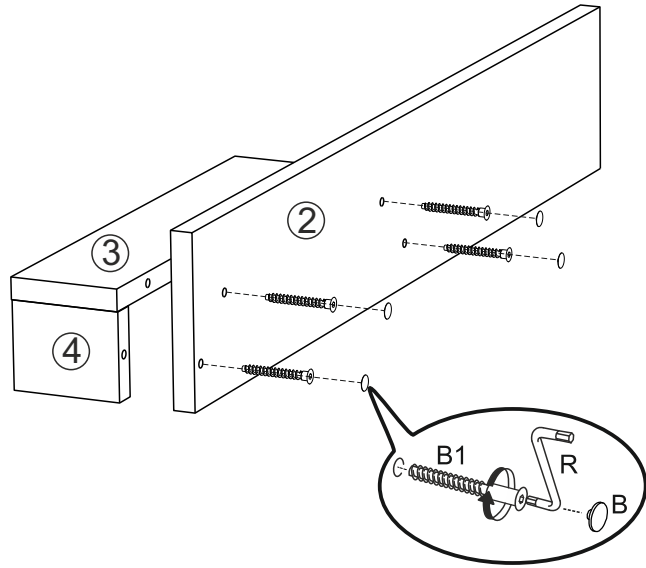
Гарантійний талон

Дата придбання виробу « \_\_\_\_\_ » \_\_\_\_\_ 20 \_\_\_\_ г.

4x  
φ 6,4x50mm B1

4x  
B

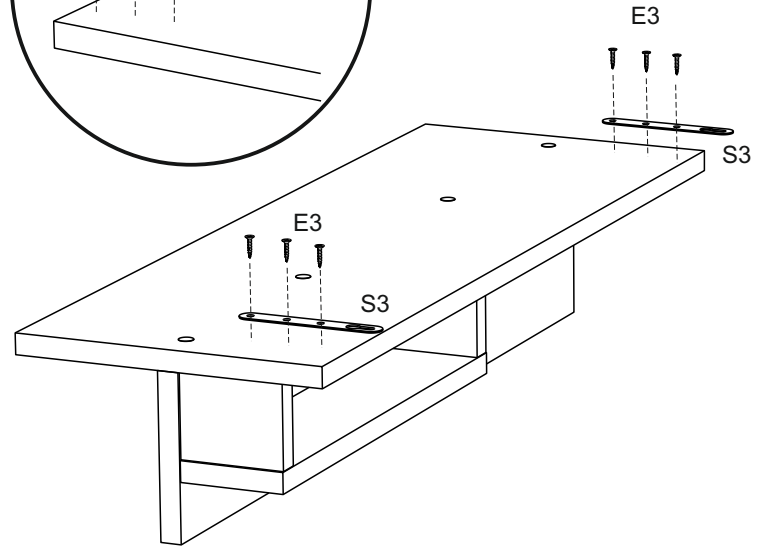
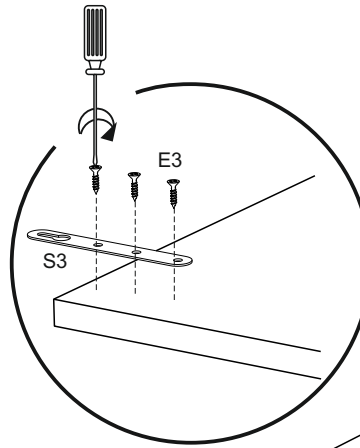
1x  
R



1 3

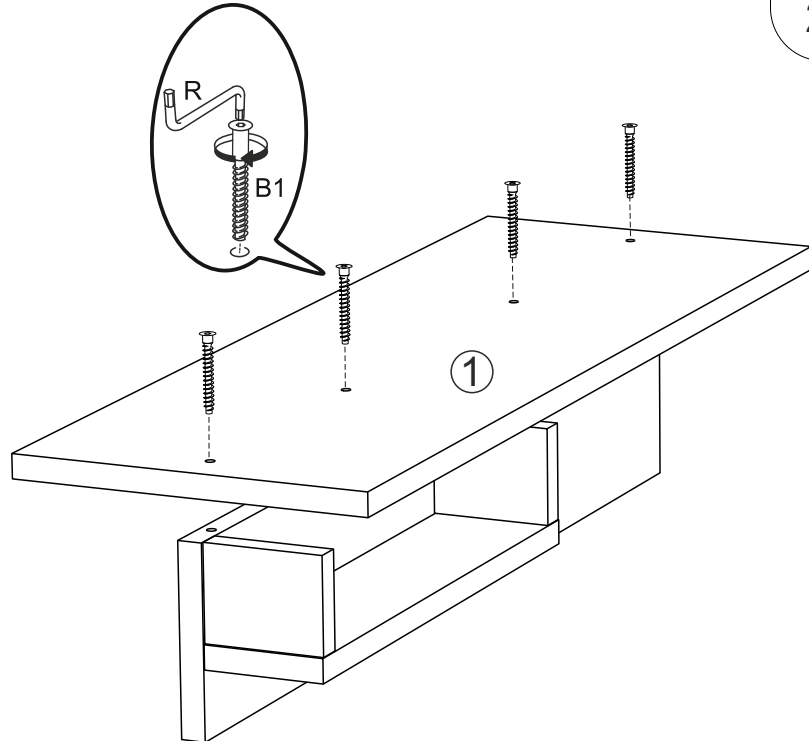
6x  
φ 3.5x16 mm E3

2x  
S3



4x  
φ 6,4x50mm B1

1x R



2

4

6x  
φ 3.5x16 mm E3

3x  
P

